

GRAFICKÝ  
**TJ SLEZAN** MANUÁL  
**FRÝDEK-MÍSTEK** CYKLISTICKÉHO  
ODDÍLU

---

## Obsah

### 1 Tiráž a obsah

- |     |                         |   |
|-----|-------------------------|---|
| 1.1 | Tiráž a obsah           | 1 |
| 1.2 | Úvod a pravidla užívání | 2 |

### 2 Základní standardy

- |     |  |    |
|-----|--|----|
| 2.1 | Značka   | 3  |
| 2.2 | Konstrukce a kodifikace                            | 4  |
| 2.3 | Barevnost značky                                   | 5  |
| 2.4 | Značka - předloha k reprodukci                     | 6  |
| 2.5 | Rozměry a velikost                                 | 7  |
| 2.6 | Negativní značka                                   | 8  |
| 2.7 | Jednobarevná značka, negativní jednobarevná značka | 9  |
| 2.8 | Značka a logotyp, písmo                            | 10 |
| 2.9 | Značka a logotyp - předloha k reprodukci           | 11 |

### 3 Tiskoviny

- |     |                  |    |
|-----|------------------|----|
| 3.1 | Vizitka          | 12 |
| 3.2 | Hlavičkový papír | 13 |
| 3.3 | Razítko          | 14 |

### 4 Týmové oblečení

- |     |        |    |
|-----|--------|----|
| 4.1 | Dres   | 15 |
| 4.2 | Tričko | 16 |

### 5 Ostatní

- |     |                   |    |
|-----|-------------------|----|
| 5.1 | Reklamní předměty | 17 |
| 5.2 | Týmové vozidlo    | 18 |

## Tiráž

**Název:** Cyklistický oddíl TJ SLEZAN Frýdek-Místek

**Autor značky:** Vilém Šustr

**Autor manuálu:** Vilém Šustr

Grafický manuál byl vypracován jako součást předmětu PV083 Grafický design 2, Fakulta informatiky Masarykovy univerzity, v roce 2007.

## Úvod

Základ značky tvoří piktogram zachycující závodícího cyklistu v typickém posedu při časovce.

Značka si klade za cíl působit jednoduchým, neotřelým a nadčasovým dojmem, zároveň však dynamicky a vyjadřovat rychlost díky vedení všech os pod úhlem 45 stupňů a dozadu ubíhajícím horizontálním liniím dělicím tělo cyklisty.

Značka je doplněna o logotyp v různých variantách přiléhající k piktogramu dle účelu použití. Styl použitého písma doplňuje celkovou dynamiku.

Značka by měla sloužit především pro zobrazení na oddílovém vozidle, týmových dresech a jiném oblečení a pro celkovou prezentaci oddílu ve světě cyklistiky a sportu vůbec.

## Pravidla užívání

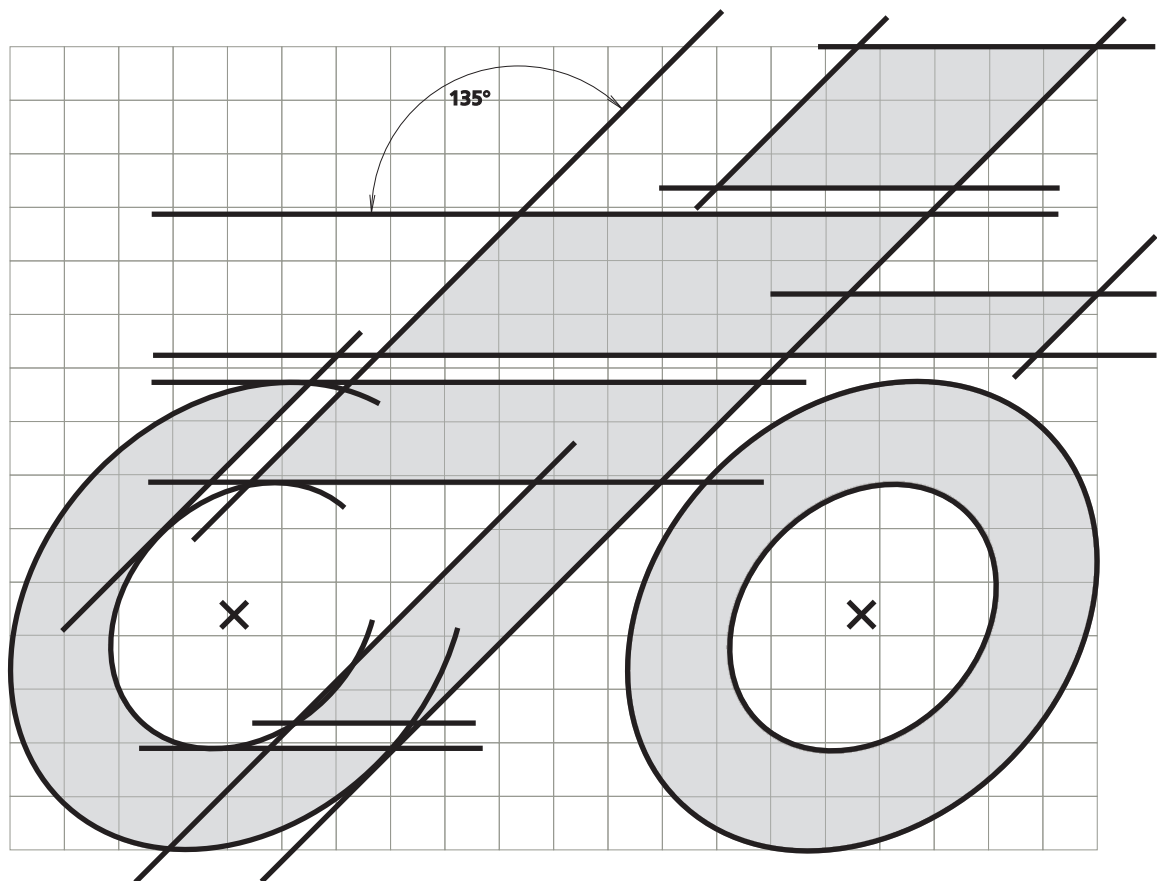
- 1** Značka a grafický manuál je duchovním majetkem cyklistického oddílu TJ SLEZAN Frýdek-Místek.
- 2** Pro práci v polygrafii apod. se používají pouze kopie předloh určené k reprodukci a datová média.
- 3** Při práci s manuálem je třeba respektovat pokyny rozvedené na jednotlivých listech.
- 4** Manuál je originální předlohou a proto je třeba, aby byl ochraňován (nebyl volně přístupný).

## Značka

Znak TJ SLEZAN FRÝDEK-MÍSTEK je základním grafickým symbolem. Vychází z piktogramu pohybujícího se cyklisty.

Postava cyklisty je utvořena z ostře hranatých geometrických útvarů, naproti tomu obrysy kol bicyklu z nakloněných kulatých elips.





## Barevnost značky



**Pantone** 1797 C  
**RGB** 204 • 41 • 43  
**CMYK** 2 • 98 • 85 • 7



**Pantone** 447 C  
**RGB** 54 • 54 • 48  
**CMYK** 55 • 39 • 38 • 83

Značka TJ Slezan Frýdek Místek v kombinaci černé a červené je základním prvkem vizuální identity.

Značka se skládá z piktogramu a logotypu umístěného na bílém pozadí.

Není dovoleno měnit barevnost značky nebo logotypu. Další barvy, tonální posuny či jakékoliv jiné modifikace barev jsou zakázány. V případě omezeného barevného systému použijte černobílou verzi nebo její negativ, viz níže.





## Rozměry a velikost

Značka má výšku 6 jednotek, ochranná zóna je široká 1 jednotku.

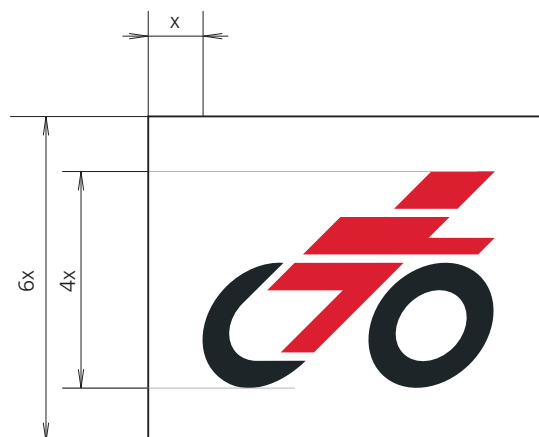
Značka s logotypem je vysoká 4 jednotky, ochranná zóna pak 1 jednotku, přičemž výška logotypu je právě výškou dvou jednotek.

Do ochranné zóny by neměly být umísťovány žádné grafické ani typografické prvky.

Vždy je lepší dodržet větší než minimální ochrannou zónu.

Není dovoleno jakkoli měnit poměr stran, deformovat značku či logotyp. Stejně tak je zakázáno měnit poměr velikostí mezi značkou. a logotypem.

Ilustrace definuje ochrannou zónu značky, tj. minimální rozměry pole, ve kterém je umístěna.



## Negativní značka



Negativní varianta značky slouží ke kodifikaci jejího použití v kombinaci s černým nebo velmi tmavým pozadím.

Zachování ochranné zóny je zde velice důležité.





## Značka a logotyp

Značka TJ SLEZAN FRÝDEK-MÍSTEK je doplněna názvem cyklistického oddílu.

Je doporučeno používat značku výhradně s logotypem, použití znaku samostatně je možné jen ve speciálních případech.

Spojení je důležité kvůli informativní hodnotě značky a jednoznačnosti smyslu.

## Písmo

Písmo použité pro značku je Frutiger Extra Bold Italic.

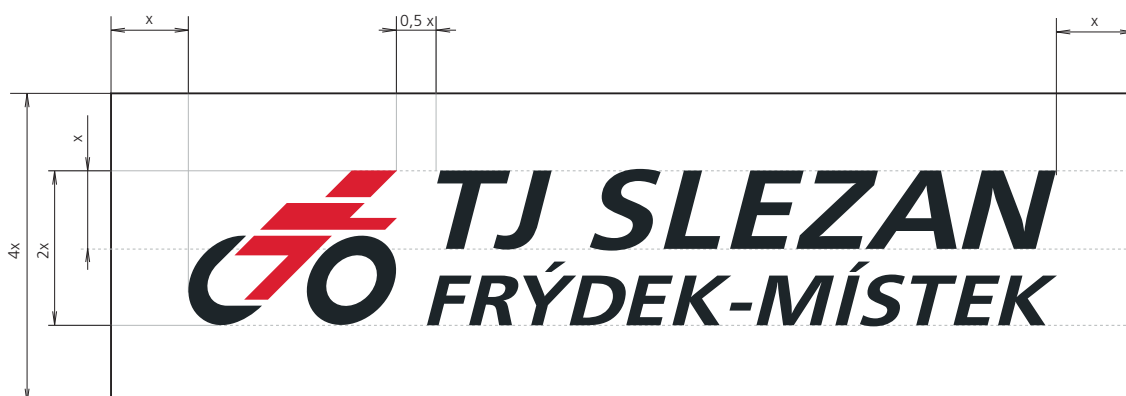
Písmo určené pro použití ve všech tiskovinách je Frutiger CE 45 Light.

**Frutiger Extra Bold Italic**

**ABCDEFGHIJKLMNOPQRSTUVWXYZ**  
**abcdefghijklmnopqrstuvwxyz**  
**0123456789,.;()[]{}@%&\$?!**

**Frutiger CE 45 Light**

ABCDEFGHIJKLMNOPQRSTUVWXYZ  
abcdefghijklmnopqrstuvwxyz  
0123456789,.;()[]{}@%&\$?!



 **TJ SLEZAN**  
**FRÝDEK-MÍSTEK**

## Vizitka



Frutiger CE 45 Light 8 pt



Zadní strana - nepovinné



## Razítko kulaté/hranaté



 **TJ SLEZAN**  
**FRÝDEK-MÍSTEK**

Stará Ves nad Ondřejnicí 418, 739 23

## Týmový dres

■ Prostor pro sponzory

Přední strana



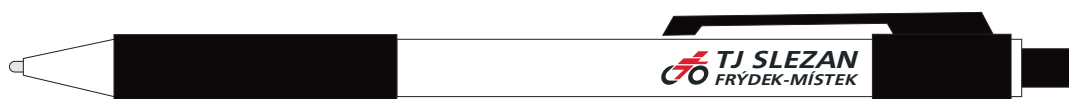
Zadní strana



## Tričko s krátkým/dlouhým rukávem



## Igelitové tašky, tužky a kuličková pera



## Týmové vozidlo

