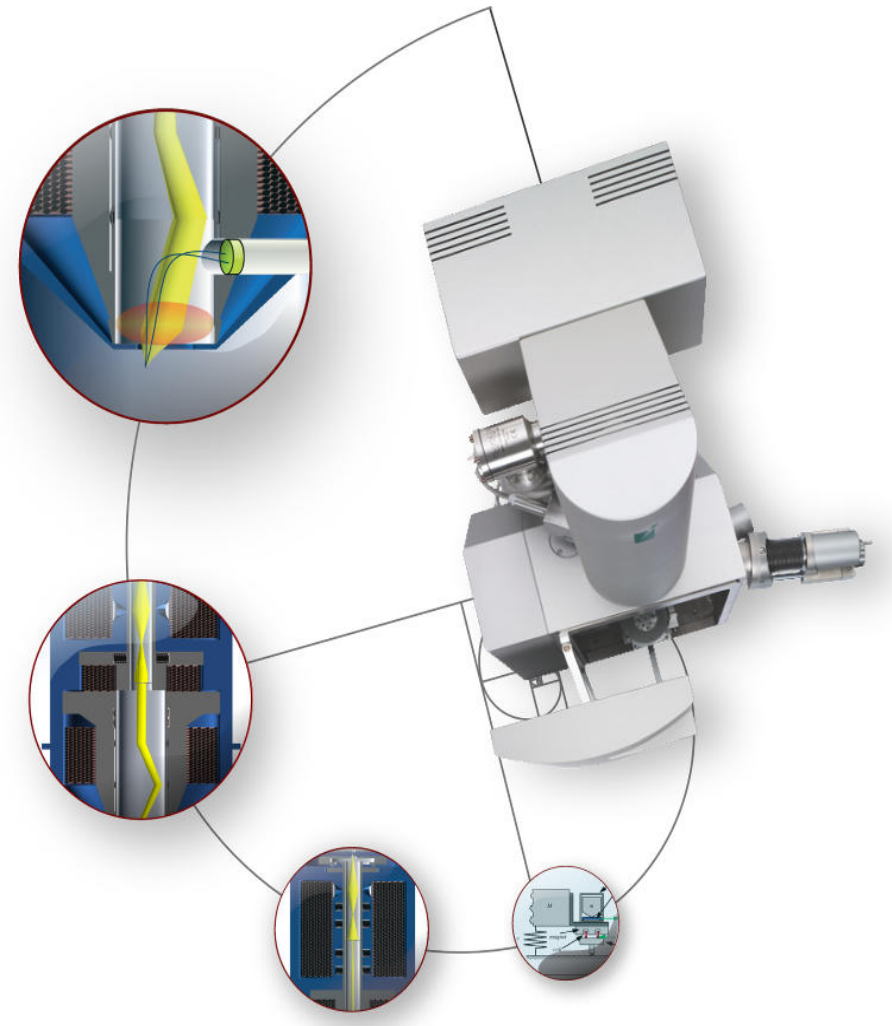




**Firma založena:** 1991

**Aktivity:** vývoj, výroba a prodej  
elektronových mikroskopů



## Forma

a.s., čeští akcionáři

## Lokality

Brno – Kohoutovice, obchodní pobočky v Číně a USA, zastoupení v celém světě

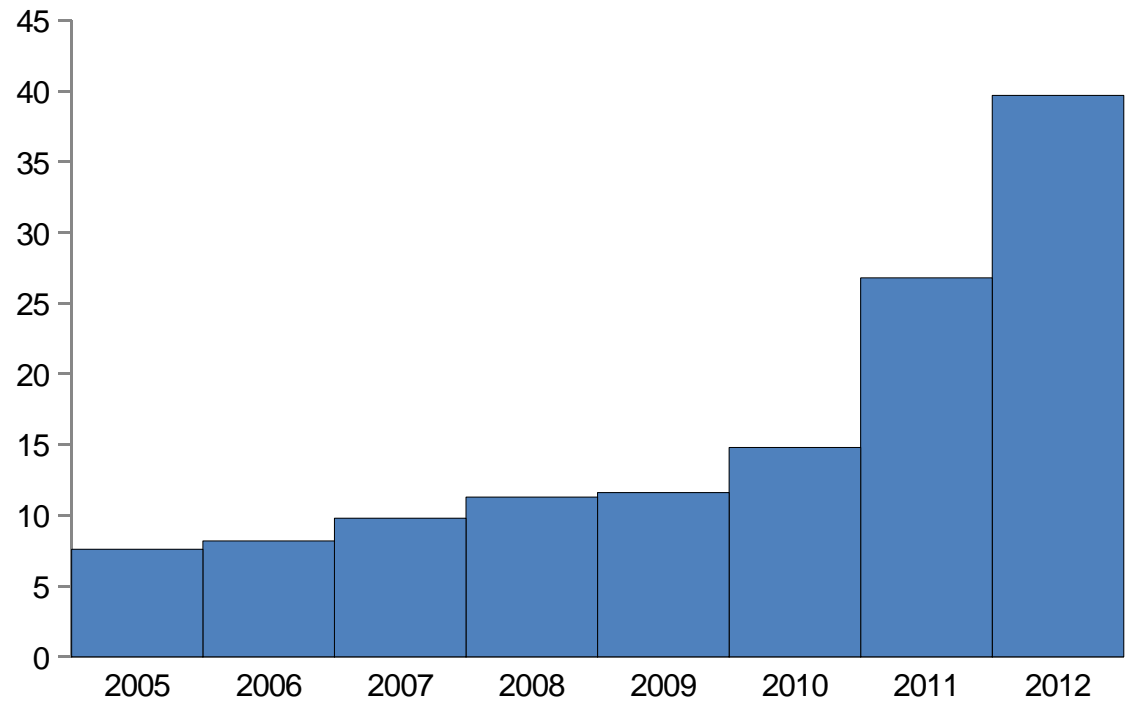
## Počet zaměstnanců v roce 2012

> 200

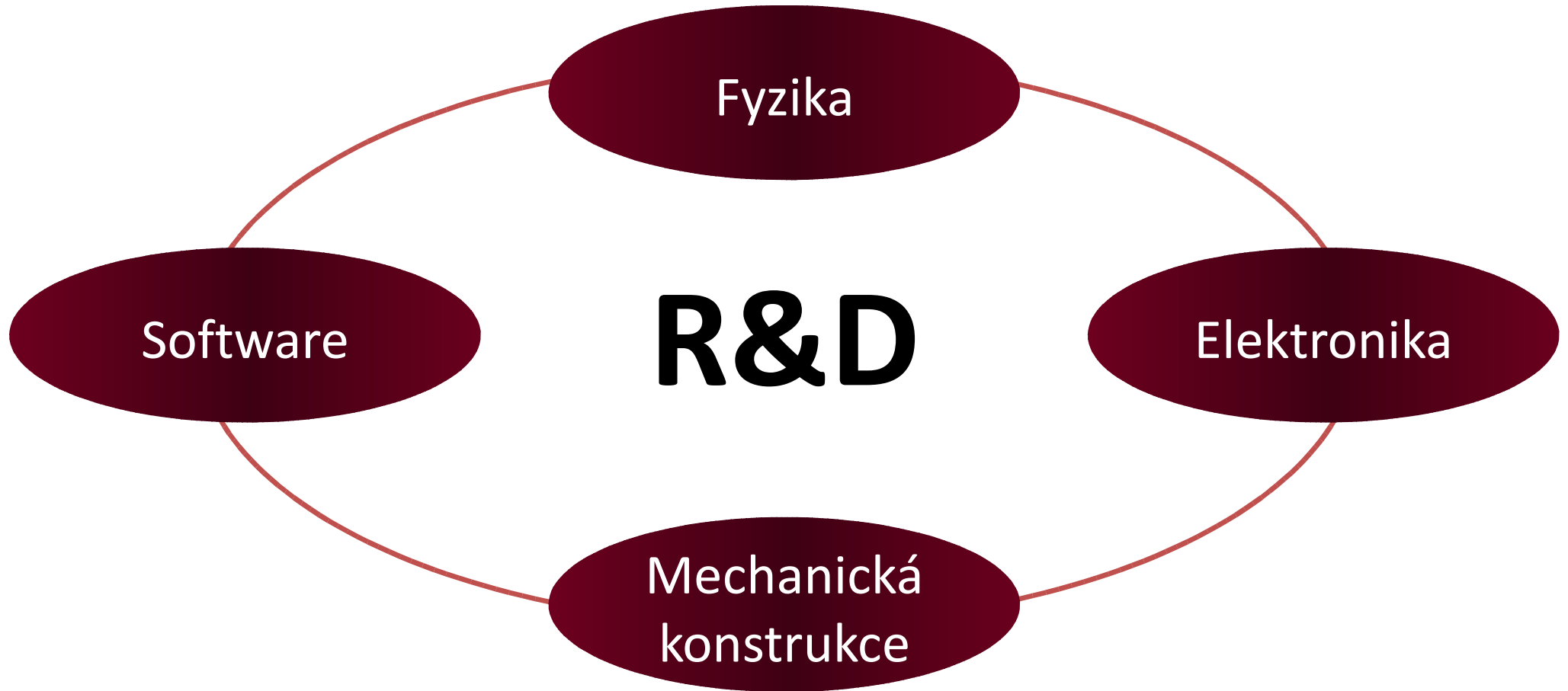
## Obrat v roce 2012

1 000 000 000 Kč

## Obrat 2005–2012, mil. €

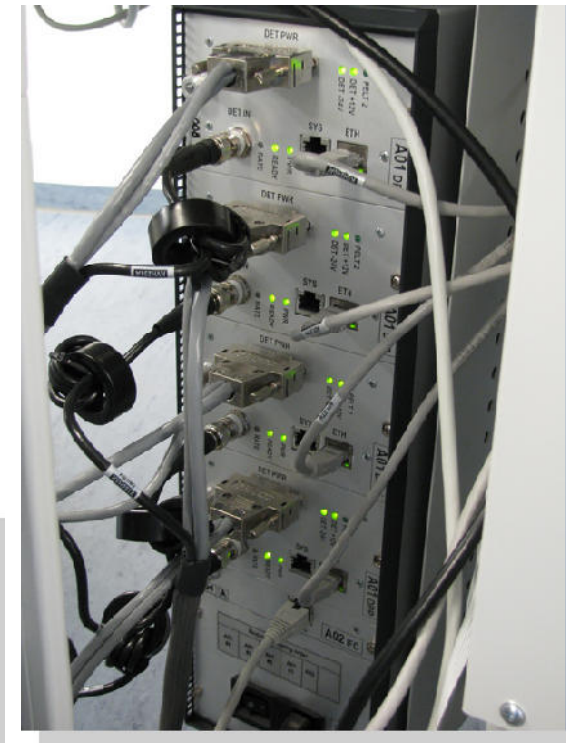
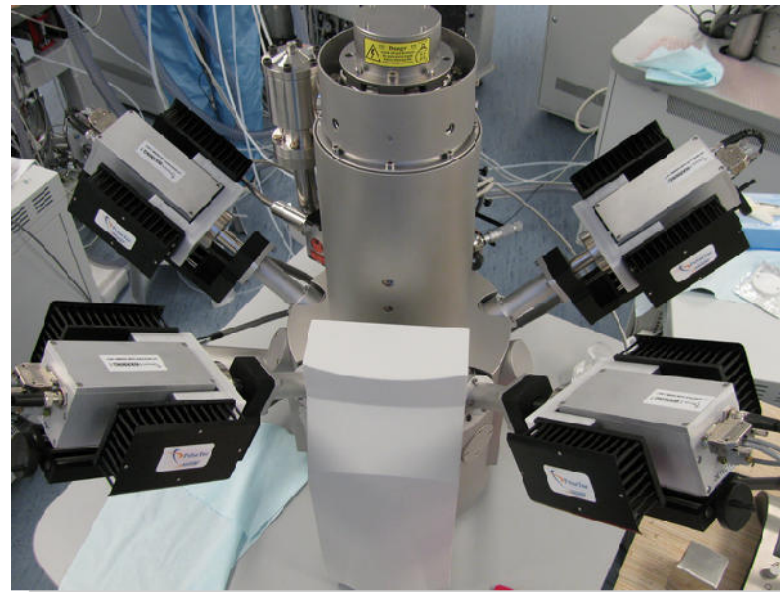
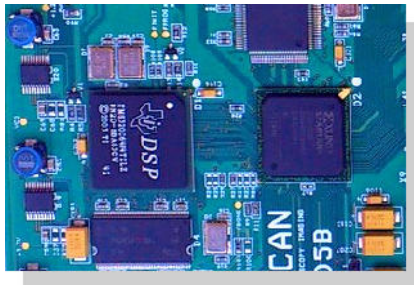
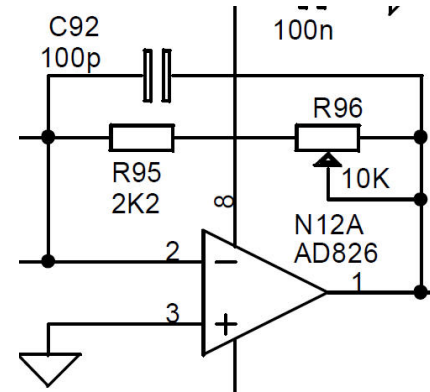






## Návrh elektronických komponent

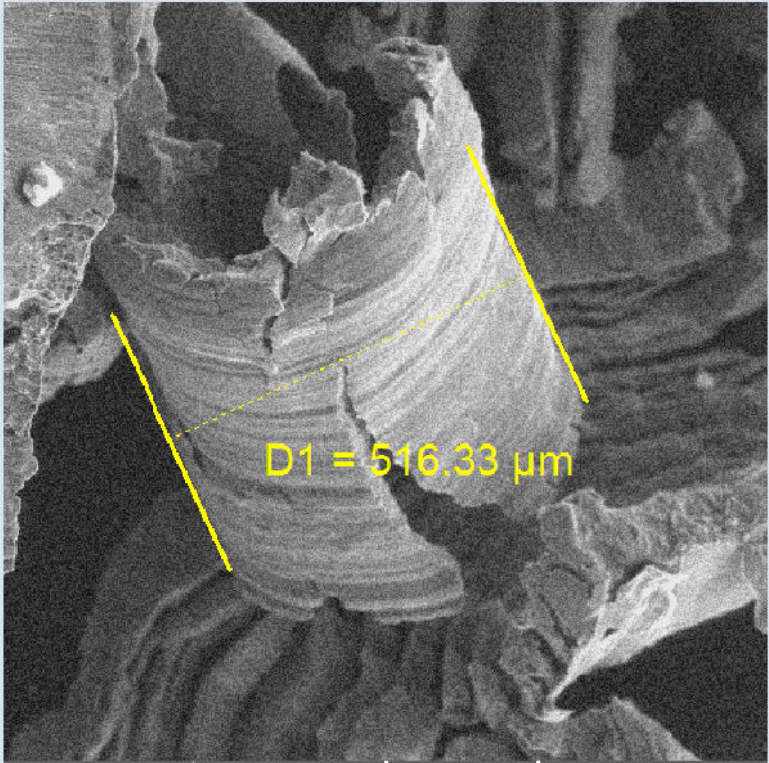
napěťové a proudové zdroje  
elektronika detektorů  
rozmítání elektronového svazku  
regulátory pohonů  
vysokonapěťové zdroje  
diagnostické obvody  
procesorové moduly  
VHDL programování



MiraTC

File Edit SEM Tools 3D Diagnostics Options Windows Help

SEM Scanning window [512x512] 100%



**D1 = 516.33 μm**

SEM HV: 10.0 kV    WD: 30.00 mm    MIRA3 TESCAN  
View field: 1000 μm    Det: SE    200 μm

MODE  
SPEED  
MAG  
WD  
STG  
Auto  
BI

**Positioner**

Please, open a reference image.

Calibrate    Cancel  
Auto    Next

**Geometric Transformations**

Rotation	0.00 deg	0	90	180	270
Tilt correction	0 deg	0	35	55	70
Image shift	0.0 μm / -0.0 μm	Reset			
3D Beam	-0.0 deg / 0.0 deg	Reset			
Dynamic focus:	0.00 deg	Reset	>>		

ResetAll

**Main Toolbar**

Pad

Rotation: 0.00 deg

<< >> < 5 > OK Reset Undo

**Info Panel**

SEM Detectors & Mixer  
Motorized RBSE  
Electron Beam

Emission: 37 μA HV: 10.00 kV

BEAM ON 10.00 (7...15) kV

Adjustment >>>

LoadLock  
Stage Cooling / Heating  
Low Vacuum Mode

LVSTD Water vapour  
UniVac 5 Pa OK

Vacuum

Gun Pressure: 1.0e-007 Pa  
Column Pressure: 1.0e-003 Pa  
Chamber Pressure: < 1.0e-002 Pa

Vacuum ready.

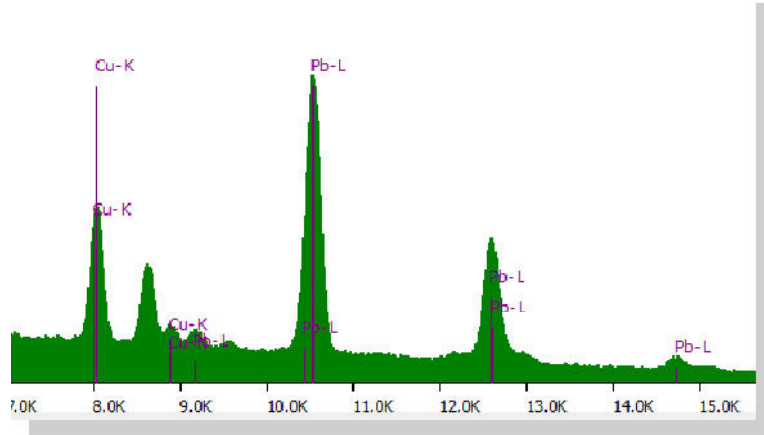
STANDBY VENT PUMP

**Measurement**

Abi μm

PERFORMANCE IN NANOSPACE

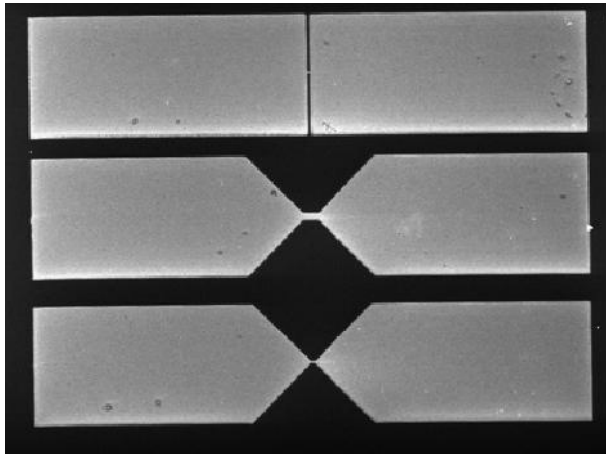
## Energiová spektroskopie



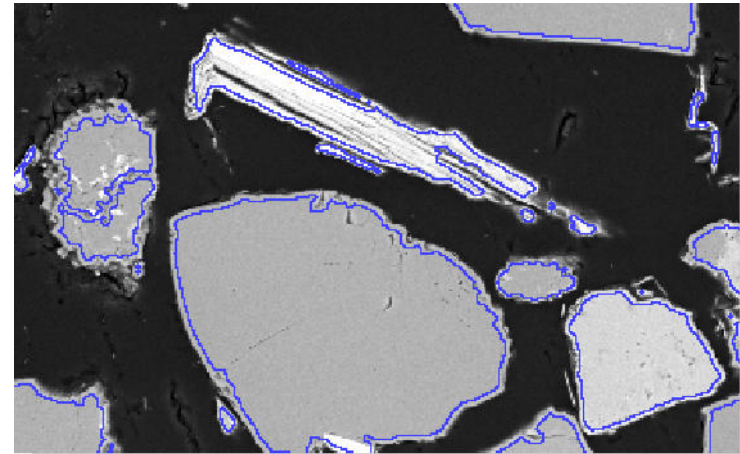
## Analýza minerálů



## Litografie



## Morfologická analýza



## Platforma

Windows, C/C++,  
32-bit / 64-bit

## Skripty

Python, ...

## Bug tracking

Mantis

## Source code management

CVS, SVN

## Simulace

Matlab, ...

## Networking

TCP/IP, HTTP, RPC

## Rozhraní zařízení třetích stran

COM, TCP/IP, Terminal, UART

## GUI

Win32 API, Qt, OpenGL

## Databáze

-

## Životní cyklus

Release cca. 8x ročně, zpětná  
kompatibilita (!)

---



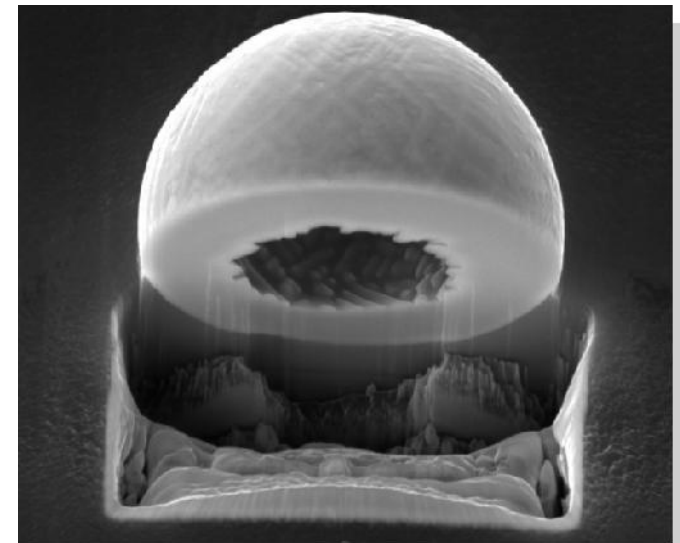
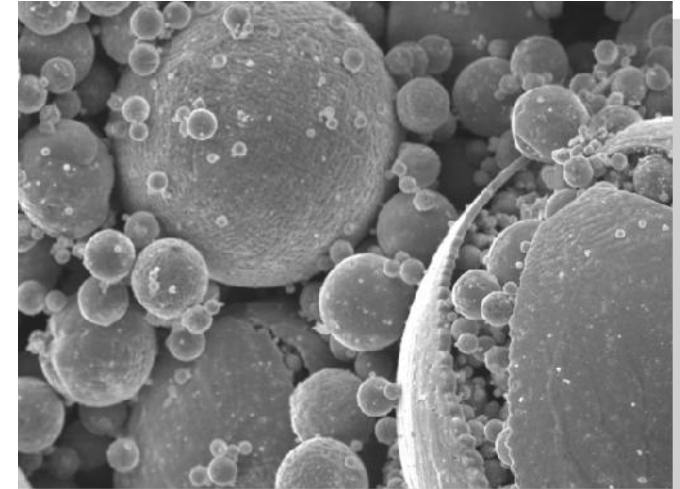
## Průmyslový partner FI MU

### Diplomové práce

- Zpracování obrazu
- 3D modelování
- Vektorový formát GDSII – litografie
- Využití GIS v mikroskopii

### Další partneři

- CEITEC
- Kriminalistický ústav Praha
- ON Semiconductor Rožnov
- Fyzikální ústav AV Praha
- Ústav fyziky materiálů VUT





[www.tescan.com](http://www.tescan.com)

